

# AGD8053

ハイパワーの合体、同芯二軸でさらなる高みへ。

中軸 52.4KN-m

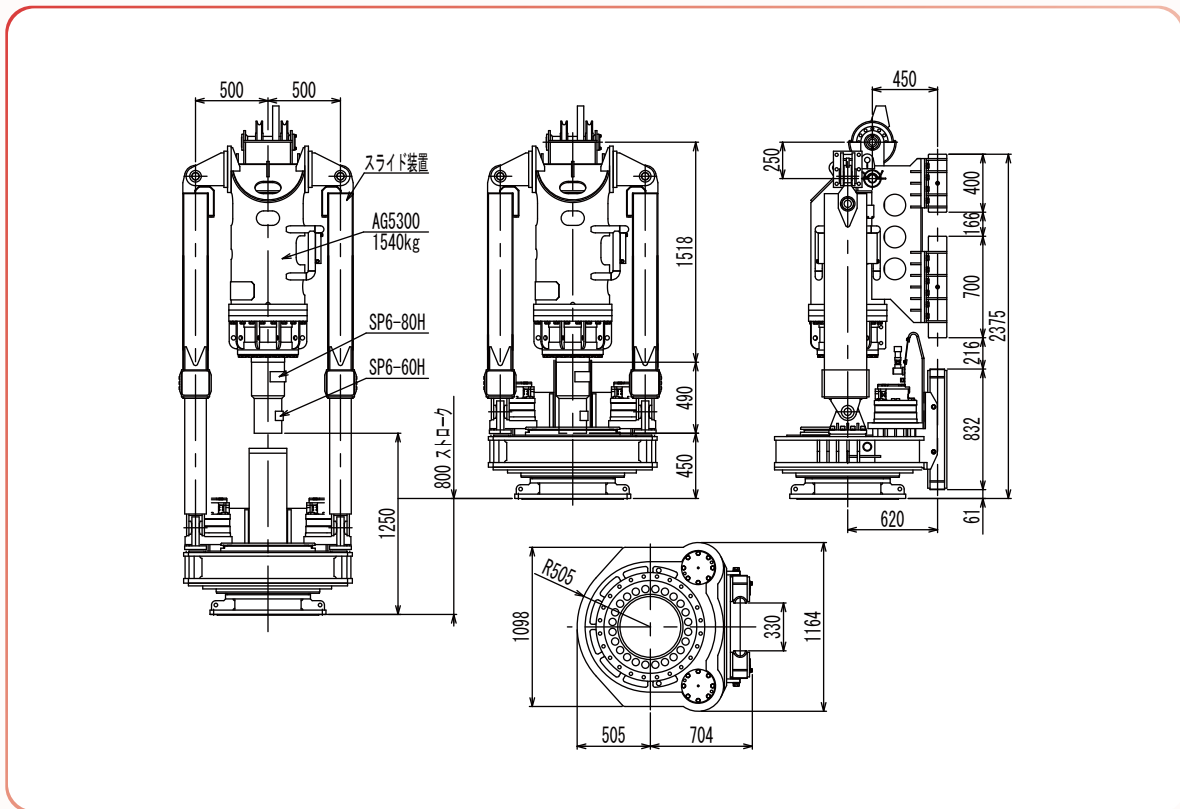
外軸 79.0KN-m



## 特長

- ケーシング回転で排土良好
- 二速切換でスピーディな掘削
- 外軸、中軸は独立した油圧で駆動
- 小型機でも中型並みにパワーアップ
- 機動性とパワーの両立で様々な施工に対応

## 外観図



## 仕様

### オーガ型式AG5300

最大トルク（低速）	52.4kN-m
最大トルク（高速）	26.2kN-m
最高回転速度（低速）	22.0min <sup>-1</sup>
最高回転速度（高速）	43.9min <sup>-1</sup>
最高使用圧力	27.5MPa
最大使用流量	280L/min
スイベル口径	2インチ
質量	1540kg

### ケーシングオーガ型式AGD8000

最高圧力	27.5MPa (at110L/min)
最大流量	250L/min (at12.0MPa)
速度切換	2速式（高速 / 低速）
最大トルク（低速）	79.0kN-m
最大トルク（高速）	39.5kN-m
最高回転速度（低速）	13.0min <sup>-1</sup>
最高回転速度（高速）	26.0min <sup>-1</sup>
A・Bポート	3/4インチ
Drポート	1/2インチ
Drポート許容圧力	0.3MPa (3kg/cm <sup>2</sup> )
質量	1950kg

### ケーシングオーガスライド装置

スライド伸長力	207kN-m (21.0ton)
スライド縮長力	126kN-m (12.8ton)
質量	620kg

AG5300 (内軸用)



AGD8000 (外軸用)

※本製品は、改良等につきカタログと相違する場合がございます、予めご了承ください。



アボルンシステム 株式会社  
<http://www.avolon.co.jp>

〒210-0861 神奈川県川崎市川崎区小島町4-5  
 本社・営業 TEL.044-299-2616 FAX.044-299-1889  
 工場 TEL.044-266-3430 FAX.044-266-3433