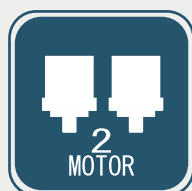


特長



低速 ↔ 高速
作業状況に合わせてオーガ回転速度を
切換できます。(2速切換式)



油圧モータ 2台搭載
2台の油圧モーターを搭載しており、
大型のショベル機に装着できます。



油圧作動式
動力源(油圧源)は、ベースマシンより
供給でき、発電機等の設備が不要です。



大容量の油圧モータ搭載
高圧・大容量の油圧モータを採用しており、
幅広いベースマシンに対応できます。



フランジ仕様で強度向上・交換容易
下部アタッチメントの取付部分をフランジ
仕様とすることで、強度を向上させており、
径の異なるスクリーやケーシングも、
フランジの交換により取付可能です。

油圧ショベル取付
1.2m³ ~ 1.8m³
クラス推奨



リーダレスで省スペース



狭小現場での施工に最適

最大トルク

69.0 kN-m

最大回転数

54.8 min⁻¹

※ユニバーサルはオプション付属品となります。

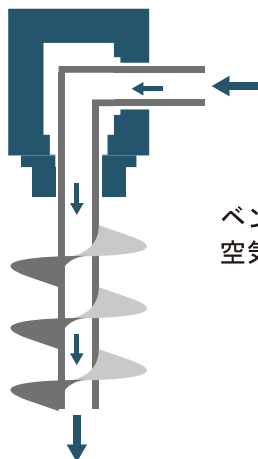
仕様

オーガ型式AG7000 仕様

| | |
|------------|-----------------------|
| 最大トルク（低速） | 69.0kN-m |
| 最大トルク（高速） | 34.5kN-m |
| 最高回転速度（低速） | 27.4min ⁻¹ |
| 最高回転速度（高速） | 54.8min ⁻¹ |
| 最高使用圧力 | 27.5MPa |
| 最大使用流量 | 460L/min |
| スィベル口径 | 1-1/2 インチ |
| 質量 | 2450kg |

※本仕様はオーガ本体の仕様を表示しており、取付ベースマシンにより異なる場合がございます。

スィベルジョイント



ベントナイト、セメントミルク、
空気、水などを圧送します。

特長

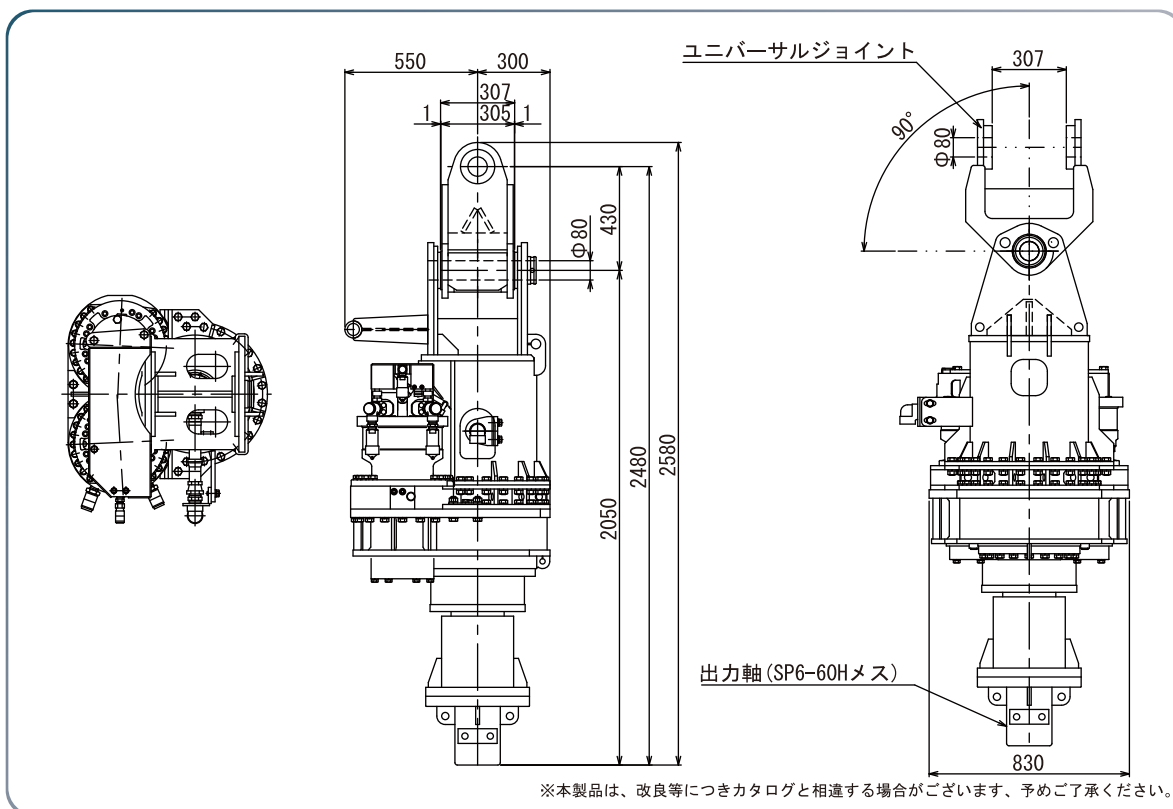
- 2速切換で粘り強い掘削力
- 油圧モータ2台搭載で大型機にも装着可能
- 油圧作動式で発電設備が不要
- 高圧・大容量の油圧モータ搭載で幅広いベースマシンに適合可能（オプション）
- フランジ仕様で強度向上・交換容易



AG7000

※エクステンションアーム、ガイドローラー、ユニバーサルハンガーはオプション付属品となります。

外観図



アボロンシステム 株式会社
<http://www.avolon.co.jp>

〒210-0861 神奈川県川崎市川崎区小島町4-5
 本社・営業 TEL.044-299-2616 FAX.044-299-1889
 工場 TEL.044-266-3430 FAX.044-266-3433