

アボルン

ショベル用油圧オーガ

# AG4000

2スピード  
軽量

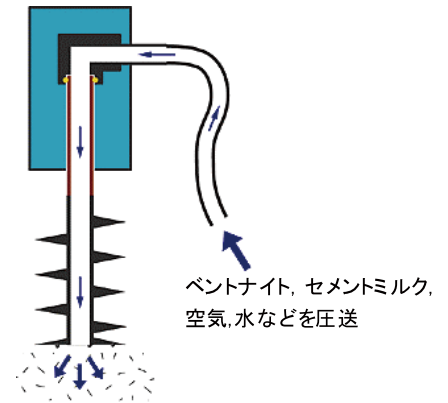


アボルンシステム 株式会社  
<http://www.avolon.co.jp>

## ■仕様

最大トルク	低速	37.53 KN-m
	高速	18.76 KN-m
最大回転数	低速	22.5 min <sup>-1</sup> (at 250 L/min)
	高速	45.0 min <sup>-1</sup> (at 250 L/min)
最高使用圧力	24.5 MPa (250 kg/cm <sup>2</sup> )	
最大使用流量	250 L/min	
スイベル口径	1"1/2 インチ	
A・Bポート	1 インチ	
Drポート	3/4 インチ (許容背圧 0.3MPa 以下)	
質量	950 kg	

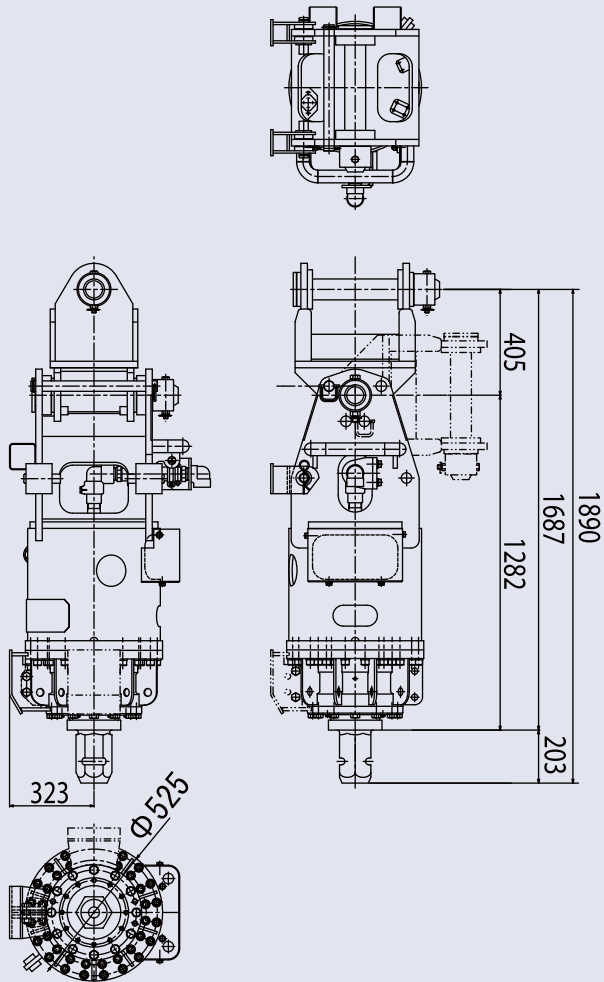
## ■スイベル（回転）ジョイント



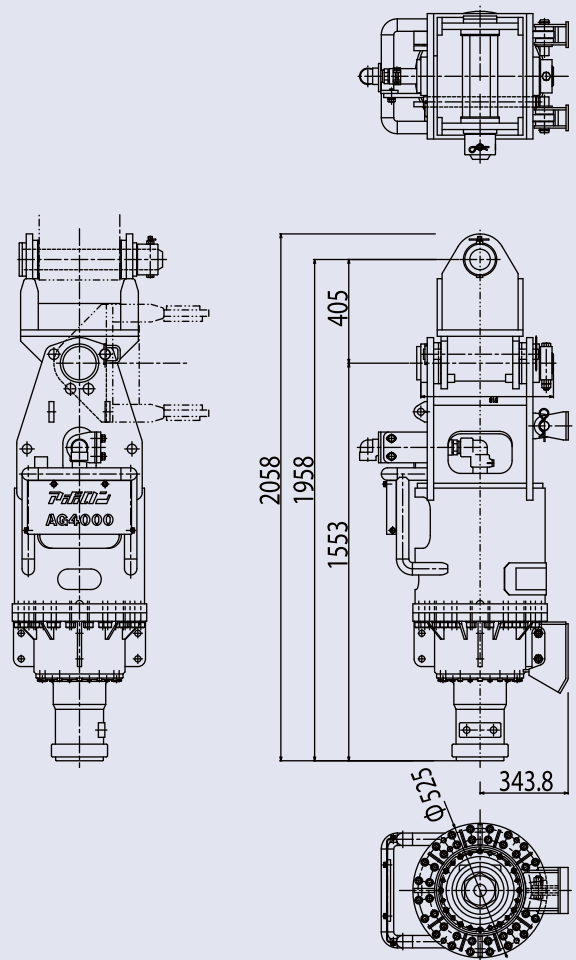
※本仕様は、オーガ本体の仕様を表示しています。取付けベースマシンにより異なります。

## ■外観図

### AG4000SP



### AG4000SB



本製品は、改良などのためこのカタログと相違する場合がありますのでご了承ください。



アボロンシステム 株式会社  
http://www.avolon.co.jp

〒210-0861 神奈川県川崎市川崎区小島町4-5  
本社・営業 TEL.044-299-2616 FAX.044-299-1889  
工場 TEL.044-266-3430 FAX.044-266-3433