

AG1600

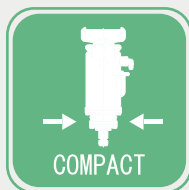
住宅地や狭い現場でも大活躍
 厳しい施工条件で真価を発揮

特長



低速 ↔ 高速

作業状況に合わせてオーガ回転速度を切換できます。(2速切換式)



小型軽量

駆動部をコンパクト化する事により、軽量化を計りました。



油圧作動式

動力源(油圧源)は、ベースマシンより供給でき、発電機等の設備が不要です。



用途に適した取付方法

リーダ・トップドライブ兼用であり、用途に適した取付方法が選択できます。



高安定性

オーガの重心位置は、出力軸上にあり、吊り位置も同重心上にありますので、作業性が安定しています。

クレーン機
 4.9 - 16t
 クラス推奨

ショベル機
 0.28 - 0.5m³
 クラス推奨



リーダレスで省スペース

狭小現場での施工に最適



最大トルク

15.7 kN-m

最大回転数

107.4 min⁻¹

仕様

オーガ型式AG1600 仕様

| | |
|------------|------------------------|
| 最大トルク（低速） | 15.7kN-m |
| 最大トルク（高速） | 7.9kN-m |
| 最高回転速度（低速） | 53.7min ⁻¹ |
| 最高回転速度（高速） | 107.4min ⁻¹ |
| 最高使用圧力 | 24.5MPa |
| 最大使用流量 | 230L/min |
| スイベル口径 | 1-1/2インチ |
| 質量 | 720kg |

※本仕様はオーガ本体の仕様を表示しており、取付ベースマシンにより異なる場合がございます。

スイベルジョイント



ベントナイト、セメントミルク、
空気、水などを圧送します。

特長

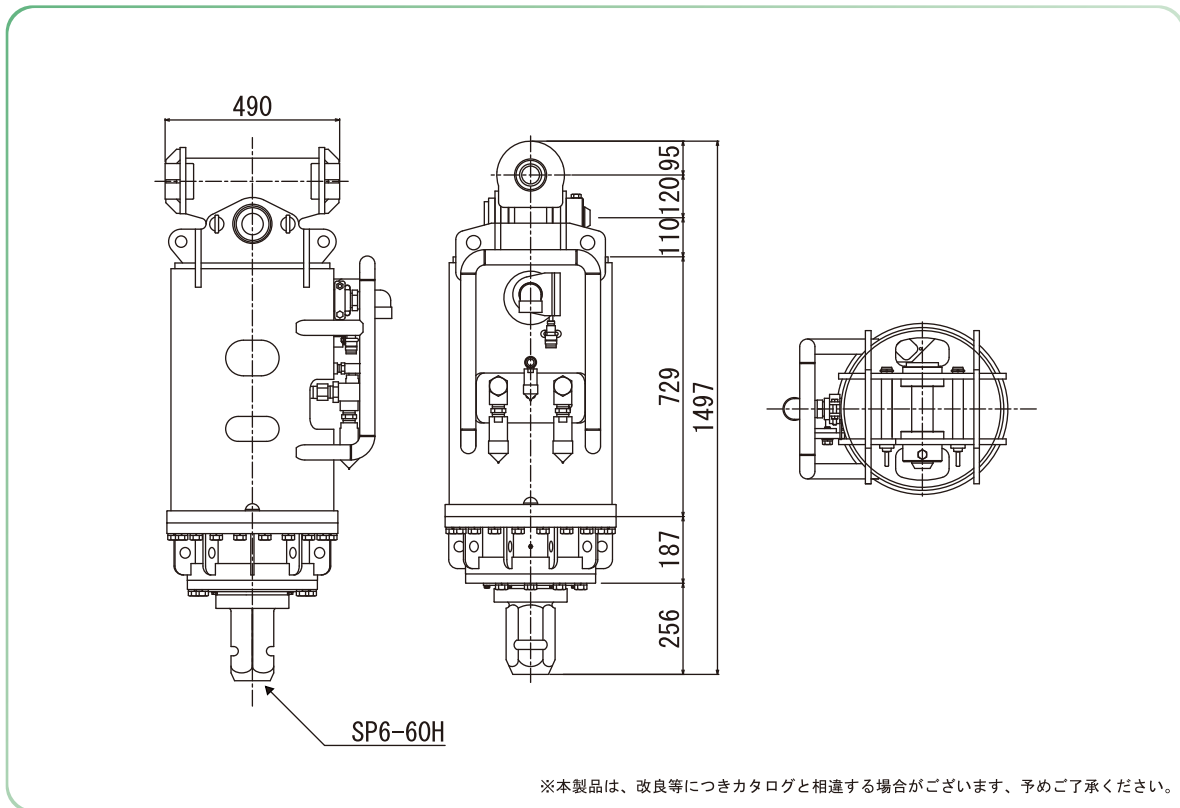
- 駆動部がコンパクト化し、小型軽量
- 油圧作動式で発電設備が不要
- 2速切換で粘り強い掘削力
- 重心軸が揃った安定設計で施工も美しく
- リーダにも、トップドライブにも条件に合わせた取付方法が選択可能（オプション）



AG1600

※エクステンションアーム、ガイドローラー、ユニバーサルハンガーはオプション付属品となります。

外観図



※本製品は、改良等につきカタログと相違する場合がございます、予めご了承ください。



アボルンシステム 株式会社
<http://www.avolon.co.jp>

〒210-0861 神奈川県川崎市川崎区小島町4-5
本社・営業 TEL.044-299-2616 FAX.044-299-1889
工場 TEL.044-266-3430 FAX.044-266-3433