

AG1200

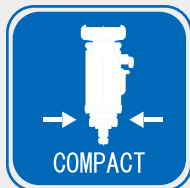
住宅地や狭い現場でも大活躍
厳しい施工条件で真価を発揮

特長



低速 ↔ 高速

作業状況に合わせてオーガ回転速度を切換できます。(2速切換式)



小型軽量

駆動部をコンパクト化する事により、軽量化を計りました。



油圧作動式

動力源(油圧源)は、ベースマシンより供給でき、発電機等の設備が不要です。



用途に適した取付方法

リーダ・トップドライブ兼用であり、用途に適した取付方法が選択できます。



高安定性

オーガの重心位置は、出力軸上にあり、吊り位置も同重心上にありますので、作業性が安定しています。



クレーン機

2.9 - 13t
クラス推奨



ショベル機

0.11 - 0.28m³
クラス推奨



リーダレスで省スペース



狭小現場での施工に最適

最大トルク

11.7 kN-m

最大回転数

55.8 min⁻¹

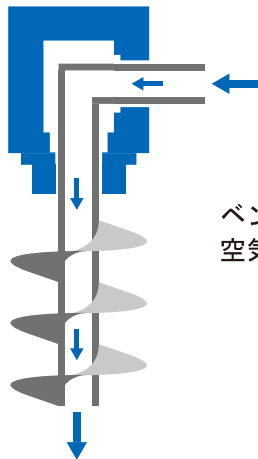
仕様

オーガ型式AG1200 仕様

最大トルク（低速）	11.7kN-m
最大トルク（高速）	5.2kN-m
最高回転速度（低速）	27.9min ⁻¹
最高回転速度（高速）	55.8min ⁻¹
最高使用圧力	24.5MPa
最大使用流量	80L/min
スイベル口径	1-1/2インチ
質量	390kg

※本仕様はオーガ本体の仕様を表示しており、取付ベースマシンにより異なる場合がございます。

スイベルジョイント



ベントナイト、セメントミルク、
空気、水などを圧送します。

特長

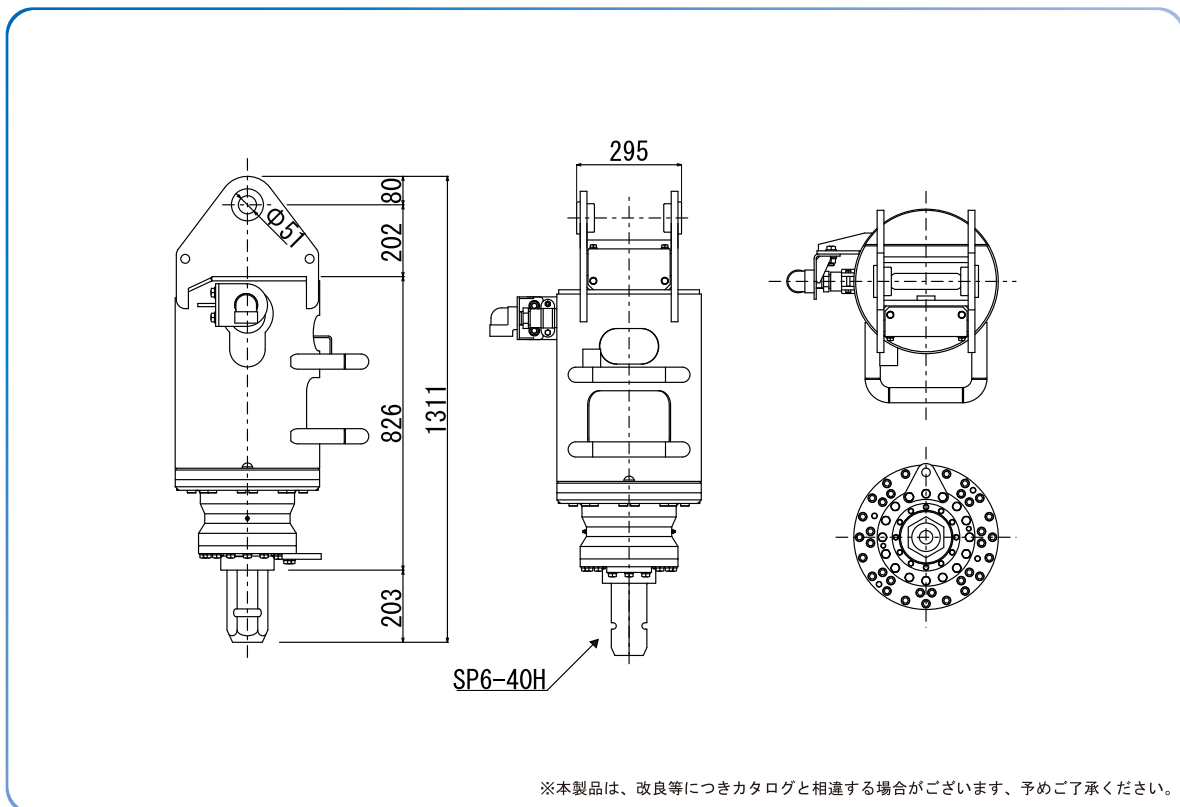
- 駆動部がコンパクト化し、小型軽量
- 油圧作動式で発電設備が不要
- 2速切換で粘り強い掘削力
- 重心軸が揃った安定設計で施工も美しく
- リーダにも、トップドライブにも条件に合わせた取付方法が選択可能（オプション）



AG1200

※エクステンションアーム、ガイドローラー、ユニバーサルハンガーはオプション付属品となります。

外観図



※本製品は、改良等につきカタログと相違する場合がございます、予めご了承ください。



アボルンシステム 株式会社
<http://www.avolon.co.jp>

〒210-0861 神奈川県川崎市川崎区小島町4-5
本社・営業 TEL.044-299-2616 FAX.044-299-1889
工場 TEL.044-266-3430 FAX.044-266-3433