

アボロン®

パワープレス  
POWER PRESS

油圧ショベル取付タイプ

H鋼・レール  
シートパイル 圧入引抜機

HR-270  
HR-330

★高速圧入

圧入シリンダーを高速作動させる油圧回路を組込んであります

★油圧によるチャックの旋回

杭材の位置合わせが容易になり作業効率が上がります

★無振動で圧入

油圧シリンダーにより杭材を地盤に圧入しますので振動の発生がありません

★小型・軽量

主要部材には高張力鋼を採用し小型・軽量化を図りました

N値が低い(N=10以内)地盤であれば圧入だけで打ち込むことができ、セメントミルク工法と比べて打設スピードが速く、プラントや発電機などの機材や材料が不要となり工費の節減、人員の削減ができます。又、残土等の発生が無く現場がきれいに施工できます。

人に優しく、環境にやさしく



H鋼圧入



シートパイル圧入  
(オプションチャック使用)



アボロンシステム 株式会社  
<http://www.avolon.co.jp>

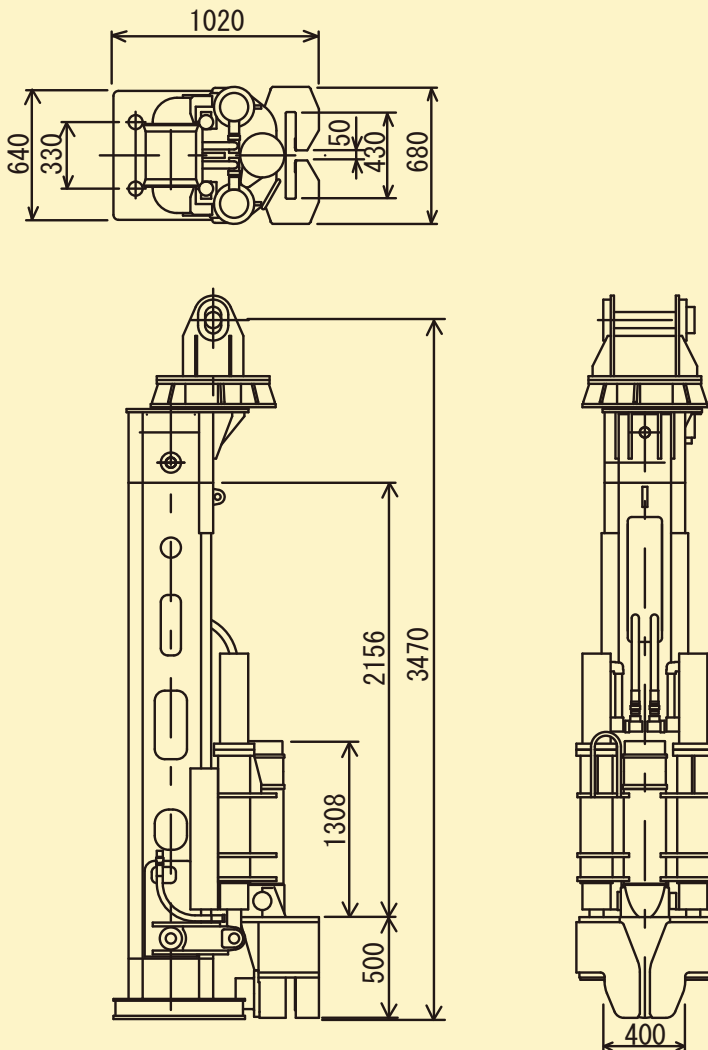
## 仕様 HR-330

最大圧入力	: 274 KN (28 ton)
最大引抜力	: 313.0 KN (32 ton)
圧入速度(*)	: TR-250M6 4.95 秒/m
引抜速度(*)	: TR-250M6 3.37 秒/m
ストローク	: 1.0 m
チャック力	: 274 KN (28 ton)
チャックスイング	: 右18.5°, 左18.5°
適用杭	: H100~H400 37kg~60kgレール
本体重量	: 2000kg

\*圧入引抜速度は取付けるショベルにより変わります。

\*引抜速度は高速・低速切換式

## 外観図 HR-330



## オプション

### ■クイックチャック (シートパイル専用チャック)

適用シートパイル  
II型~IV型



取付可能な油圧ショベルに付きましては、当社営業部まで御問い合わせください。

※本カタログに記載されています性能は改良などのため予告なく変更することがありますのでご了承ください。



アボロンシステム 株式会社  
<http://www.avolon.co.jp>

〒210-0861 神奈川県川崎市川崎区小島町4-5  
本社・営業 TEL.044-299-2616 FAX.044-299-1889  
工場 TEL.044-266-3430 FAX.044-266-3433