

アボロン®

# AG4000 II

リーダ・ショベル兼用油圧オーガ

ラフターでもショベルでも高い性能を発揮。  
チャンスが広がる強力トルクの油圧オーガ。

## ■ 特長

### ■ 新型ガイド

新型のリーダガイドはピンジョイント式を採用している為、着脱が容易です。着脱することでショベルにも取付でき、稼働率も大幅に向上します。

### ■ 2速切換式

作業状況に合わせて、オーガ回転速度を切換できます。(2速切換式)

### ■ 油圧作動式

動力源(油圧源)は、ベースマシンより供給するので、発電機等の設備が不要です。

### ■ 大容量油圧モータ

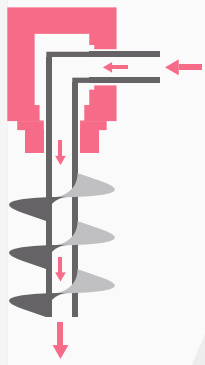
高圧・大容量の油圧モータを採用しており、幅広いベースマシンに対応できます。

### ■ 高安定性

出力軸と吊り位置がオーガ重心軸上にあるため、作業性が安定しています。

### ■ スイベルジョイント

オーガ内部のスイベルジョイントにより、ベントナイト、セメントミルク、空気、水などを圧送することができます。



スイベル装置

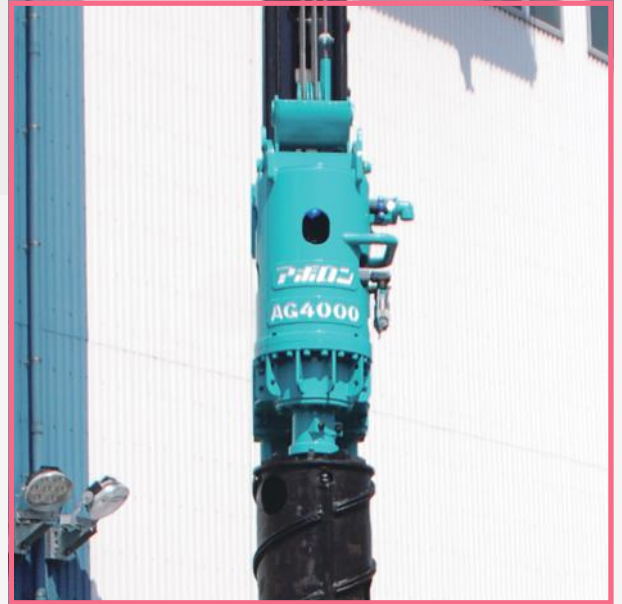
## ■ 最大トルク

37.53kN-m

## ■ 最大回転数

48.9min<sup>-1</sup>

## ■ リーダ装着時



16t ~ 25t クラス推奨

## ■ ショベル装着時



0.8 m<sup>3</sup> ~ 1.0 m<sup>3</sup> クラス推奨



アボロンシステム 株式会社  
<http://www.avolon.co.jp>

# リーダ装着時



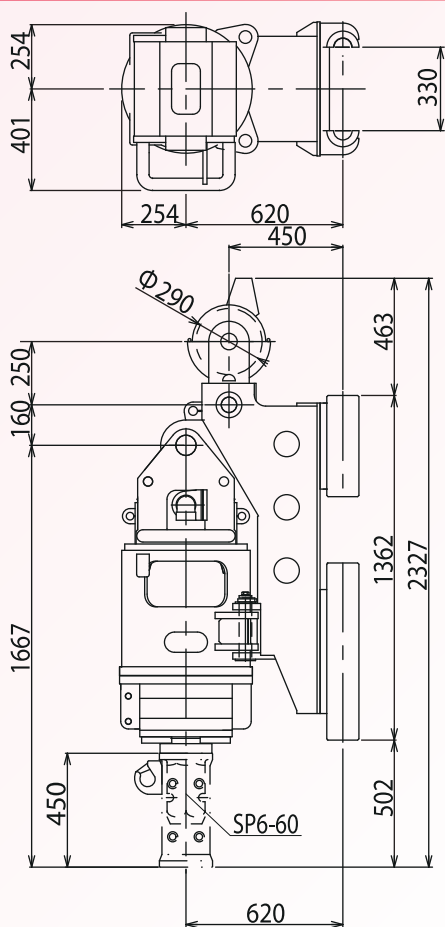
## 仕様（リーダ取付時）

### オーガ型式AG4000リーダ取付時 仕様

最大トルク（低速）	37.53kN-m
最大トルク（高速）	18.76kN-m
最高回転速度（低速）	24.5min <sup>-1</sup>
最高回転速度（高速）	48.9min <sup>-1</sup>
最高使用圧力	24.5MPa(at250L/min)
最大使用流量	250L/min(at24.5MPa)
スイベル口径	1-1/2 インチ
質量	1610kg

※本仕様はオーガ本体の仕様を表示しており、取付ベースマシンにより異なる場合がございます。

## 外観図（リーダ取付時）



※本製品は、改良等につきカタログと相違する場合がございます、予めご了承ください。

## 取付オプション（掲載は一部です、ご要望に応じてご相談ください。）



オーガ置台



ホースハンガー



EXTアーム



ユニバーサルハンガー

# ショベル装着時

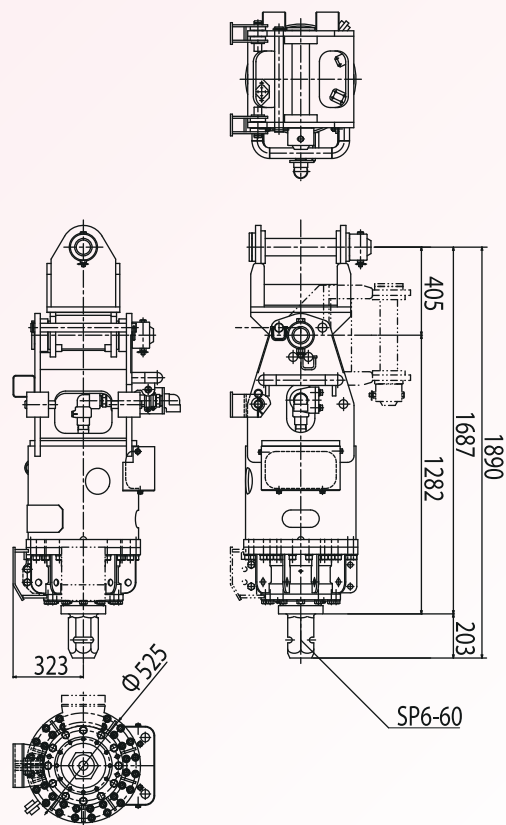


## 仕様（ショベル取付時）

### オーガ型式AG4000ショベル取付時 仕様

最大トルク（低速）	37.53kN-m
最大トルク（高速）	18.76kN-m
最高回転速度（低速）	24.5min <sup>-1</sup>
最高回転速度（高速）	48.9min <sup>-1</sup>
最高使用圧力	24.5MPa(at250L/min)
最大使用流量	250L/min(at24.5MPa)
スイベル口径	1-1/2 インチ
質量	950kg(ユニバーサルなし)

## 外観図（ショベル取付時）



アボロンシステム 株式会社  
<http://www.avolon.co.jp>

〒210-0861  
 本社・営業  
 工場  
 西日本営業所

神奈川県川崎市川崎区小島町4-5  
 TEL. 044-299-2616 FAX. 044-299-1889  
 TEL. 044-266-3430 FAX. 044-266-3433  
 〒571-0042 大阪府門真市深田町2-2-1  
 TEL. 066-900-7711 FAX. 066-900-4701