

## ユニバーサルジョイント

AUJ6000  
 AUJ8500  
 AUJ12000  
 AUJ18000



**AUJ6000**

最高トルク  
 61.6 KN-m



**AUJ8500**

最高トルク  
 83.1 KN-m

**AUJ12000**

最高トルク  
 118.3 KN-m

**AUJ18000**

最高トルク  
 174.7 KN-m

### ケーシング取付時、シャフトの折れを強力にガード

従来のケーシング削孔による杭引抜きにおいて、**ケーシングシャフト部分への過負荷による破損**が問題となっていました。

もしもシャフトが折れてしまった場合、ケーシングが落下し、倒れる危険や、破損部分の交換、施工の中断など、甚大な被害が予想されます。

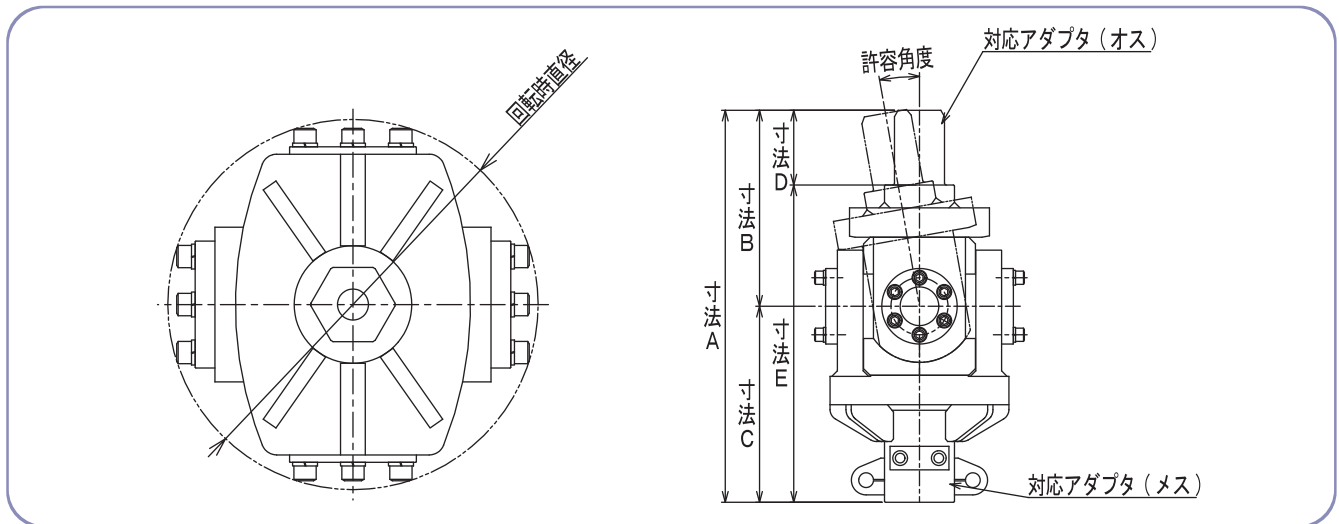
ユニバーサルジョイントは、その可動によりシャフトの過負荷をなくし施工の安全を強力に守るための新機構です。



# 仕様

仕様	AUJ6000	AUJ8500	AUJ12000	AUJ18000
許容トルク [kN-m]	61.6	83.1	118.3	174.7
許容角度 [度]	10	12	12	10
最大吊下荷重 (静止時)[ton]	50	50	75	100
最大吊下荷重 (回転時)[ton]	35	35	35	50
内部ホース口径 [インチ]	1-1/2	1-1/2	1-1/2	1-1/2
重量 [kg]	650	770	930	1300

## 外観図・寸法



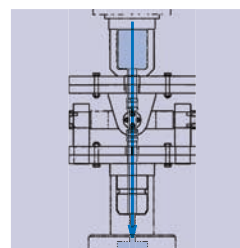
寸法	AUJ6000	AUJ8500	AUJ12000	AUJ18000
回転時直径 [mm]	598	598	663	740
対応アダプタ オス	SP6-60H	SP6-120H	SP6-120H	SP6-120H
対応アダプタ メス	SP6-60H	SP6-120H	SP6-120H	SP6-120H
寸法 A [mm]	1065	1190	1190	1270
寸法 B [mm]	532.5	595	595	635
寸法 C [mm]	532.5	595	595	635
寸法 D [mm]	203	240	240	240
寸法 E [mm]	862	950	950	1030

## 特長



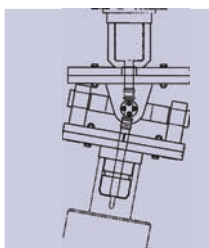
### 自動調芯機構

掘削時、地盤内の杭が傾斜している場合でも自動で傾きを合わせ、掘削することができます。



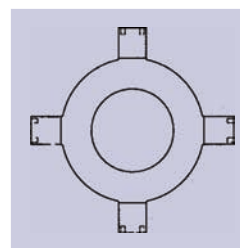
### ホース内蔵型

内蔵されたホースを通して、ミルクやエアを圧送することができます。また、内蔵型であるため、他の部材とホースの接触による破損の心配がありません。



### 過負荷を防止

回転自在であり、前後左右の四方に対して屈曲自在であるため、オーガ、ケーシングそれぞれの連結部分にかかる過大な力を防止できます。



### 大内径でも優れた耐久性

軸受孔の外周部分は分割されており、軸受部位の内径を大きく取りつつも高い耐久性を発揮します。



アボロンシステム 株式会社  
<http://www.avolon.co.jp>

〒210-0861 神奈川県川崎市川崎区小島町4-5  
 本社・営業 場 TEL. 044-299-2616 FAX. 044-299-1889  
 西日本営業 場 〒571-0042 大阪府門真市深田町2-2-1  
 TEL. 066-900-7711 FAX. 066-900-4701